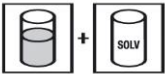

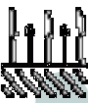





## S292.. SIBELIUS LIGHT ENDURANCE

					
Pennello o rullo 0-5 %	N° mani: 2/3	4 ore a 20°C	> 80µ	24h a 20°C	6.5 m <sup>2</sup> /l allo spessore di 80 µ secchi

### Descrizione

#### Antifouling

Antivegetativa universale multiuso ad elevato potere antifouling. La sua particolare formulazione, che assicura un basso attrito dello scafo nell'acqua, la rende idonea per la protezione di tutti i tipi di scafi. Il rilascio controllato dei componenti attivi realizza una perfetta funzione antivegetativa che viene rinnovata attraverso l'attrito dell'acqua sulla carena. La versione bianca è utilizzabile su alluminio e leghe, mentre le versioni colorate non sono compatibili con questi supporti.

### Colore

Disponibile nella gamma di colorazione standard **Sibelius Light Endurance**:

S29251 Bianco/White/Blanc \*  
S29252 Azzurro/Light blue/Bleu clair  
S29253 Rosso/Red/Rouge  
S29254 Nero/Black/Noir  
S29256 Blu marino/Marine blue/Bleu marin

\*Una volta applicato il colore potrebbe virare verso RAL 1013

### Caratteristiche peculiari

- Elevato potere antifouling.
- Alta scorrevolezza in acqua
- Elevate prestazioni meccaniche
- Alta resa

Peso specifico: Bianco 1,4 g/ml Colorati 1.6 g/ml

## Preparazione del supporto

**Primer monocomponenti Stoppani** (Resolution Primer)

**Primer bicomponenti Stoppani** (Epoxy Plus oppure Black Epoxy tar free)

Carteggiare a secco con carta p 280-320

**Vecchie antivegetative**- rimuovere gli strati non aderiti; se la vecchia antivegetativa è incompatibile o sconosciuta, isolare con 2 mani di Resolution Primer

Per maggiori dettagli sulle compatibilità dei prodotti consultare la scheda di ciclo appropriata per il lavoro da eseguire.

## Applicazione

A pennello, rullo, airless e spruzzo pneumatico con aerografo convenzionale o HVLP.

Umidità relativa < 80%

Temperatura di applicazione >10°C <40°C

Temperatura supporto 3°C > dew point

## Preparazione della miscela

### Pennello o rullo

S292.. SIBELIUS LIGHT ENDURANCE...A

S70120 DILUENTE 6400/D.....B

**volume**

1000 ml

0-50 ml

N° di mani: 2/3

Spessore consigliato: > 80µ secchi (n°2 mani a rullo da 75 µ umidi ciascuna)

Intervallo fra le passate: 4 ore a rullo pennello

Resa teorica mix A :6.5 m<sup>2</sup> per 1l allo spessore di 80µ

Residuo solido in volume mix A : Bianco 54 % - Colorati 51%

Il livello di protezione e quindi la durata del prodotto dipende dallo spessore applicato: più spessore =più protezione  
Applicare una mano supplementare sulla linea di galleggiamento e sulla prua.

**L'esposizione all'aria può causare un'alterazione del colore che tende a sparire dopo l'immersione.**

**Il prodotto contiene particelle pesanti, pertanto va agitato bene prima dell'uso.**

## Essiccazione

	10°C	20°C	35°C
<b>Riverniciabile a rullo/pennello dopo</b>	<b>min. 8 h</b>	<b>min. 4 h</b>	<b>min. 2 h</b>
<b>Tempo di varo</b>	<b>min. 48 h max. 9 mesi</b>	<b>min. 24 h max. 9 mesi</b>	<b>min. 12 h max. 9 mesi</b>

NOTE: Il prodotto applicato è sensibile all'esposizione diretta ai raggi ultravioletti. Per garantire la protezione antivegetativa nel caso i tempi si prolungassero, è raccomandabile coprire la parte verniciata o ricoverare l'imbarcazione in luogo protetto. Raccomandiamo di rispettare il tempo di varo; nel caso si eccedesse il tempo massimo prescritto, è consigliabile lavare la superficie con acqua dolce ed applicare una mano aggiuntiva di antivegetativa (mano di rinfresco).

**SCHEDA TECNICA N° S216-I**  
**REV. 12/2021**

Le presenti notizie sono frutto di prove scrupolosamente controllate ed esprimono le ns. migliori e più aggiornate conoscenze. Peraltro queste notizie vengono divulgate unicamente come informazione e non possono impegnare la responsabilità della ns. Azienda né fornire appiglio per contestazioni di qualsiasi genere che possano comunque essere collegate con l'impiego dei prodotti descritti. Ciò anche in considerazione del fatto che le condizioni d'impiego sfuggono al ns. controllo.



Lechler S.p.A. 22100  
COMO ITALY - Via Cecilio, 17  
Tel. +39.031 586 111 - Fax +39.031 586 206  
info@lechler.eu [www.lechler.eu](http://www.lechler.eu)