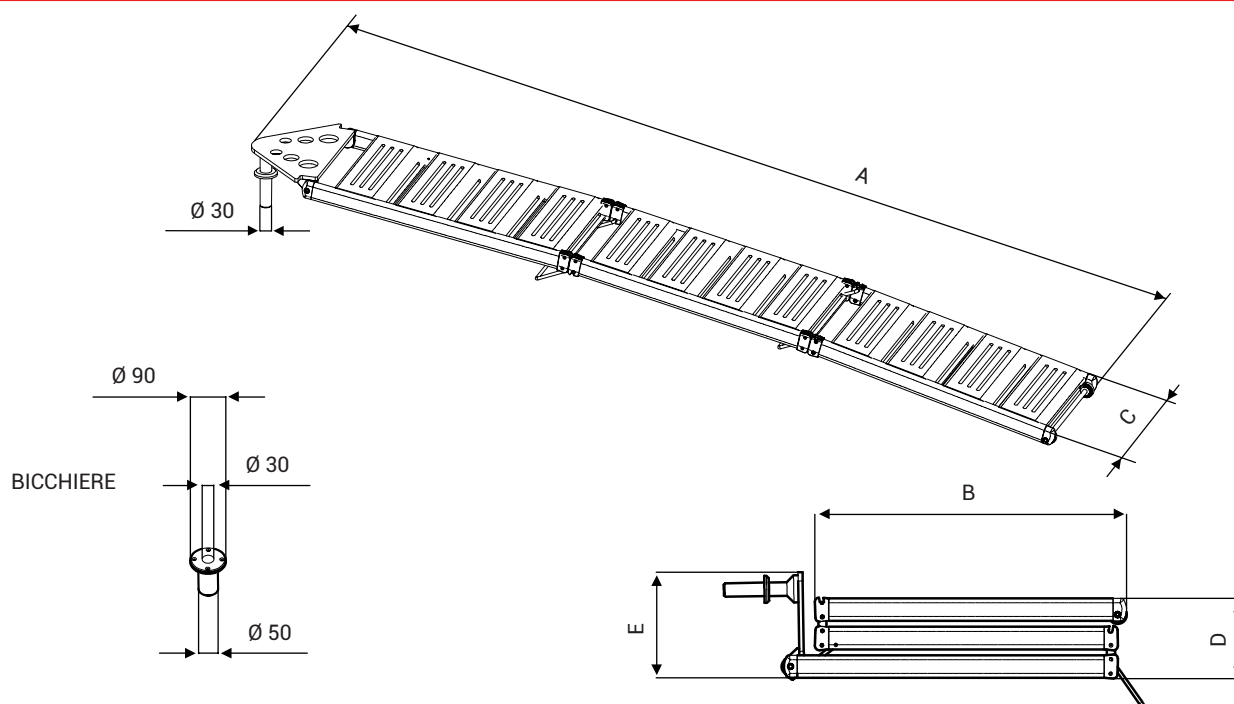


>> Passerella Scaletta Pieghevole. Scheda tecnica.



PASSERELLA SCALETTA PIEGHEVOLE

CODICE PASSERELLA	LUNGHEZZA PASSERELLA APERTA	LUNGHEZZA PASSERELLA CHIUSA	LARGHEZZA PASSERELLA	SPESSORE DI INGOMBRO PASSERELLA CHIUSA (PEDANA NON COMPRESA)	SPESSORE DI INGOMBRO PASSERELLA CHIUSA (PEDANA COMPRESA)	PESO	MAX PORTATA
	A	B	C	D	E	kg	kg
931.600	2000	650	370	170	235	16	130

OPTIONAL

CODICE OPZIONALE	DESCRIZIONE
299.052	Bilancino
950.160	Prolunga inox x discesa in acqua
299.330	Supporto inox per fissaggio su poppa inclinata
299.332	Supporto inox per fissaggio su poppa dritta

NEMO INDUSTRIE S.p.A.

via P. Togliatti, 1555
47025 Cella di Mercato Saraceno FC - Italy

ph: +39 0547 96567
fax: +39 0547 96526

nemo@nemoindustrie.com
www.nemoindustrie.com