

C Pompe centrifughe con girante aperta



Esecuzione

Elettropompe centrifughe monoblocco con girante aperta. Girante arretrata (a vortice) per tipo C 16/1E.

C: versione con corpo pompa e raccordo in ghisa.

B-C: versione con corpo pompa e raccordo in bronzo.

Le pompe in bronzo vengono fornite completamente verniciate.

Impieghi

Per liquidi moderatamente carichi di impurità o emulsioni. Per l'industria e l'agricoltura.

Limiti d'impiego

Temperatura liquido: da -10 °C a +90 °C.

Temperatura ambiente fino a 40 °C.

Altezza di aspirazione manometrica fino a 8 m.

Pressione finale massima ammessa nel corpo pompa: 6 bar.

Massimo diametro corpi solidi: 4 mm.

Servizio continuo.

Motore

Motore ad induzione a 2 poli, 50 Hz (n = 2900 1/min).

C: trifase 230/400 V ± 10%.

CM: monofase 230 V ± 10%, con termoprotettore.

Condensatore inserito nella scatola morsetti.

Isolamento classe F.

Protezione IP 54.

Motore predisposto per funzionamento con inverter da 1,1 kW.

Classe alta efficienza IE3 per motori trifasi da 0,75 kW.

Esecuzione secondo EN 60034-1; EN 60034-30-1.

EN 60335-1, EN 60335-2-41.

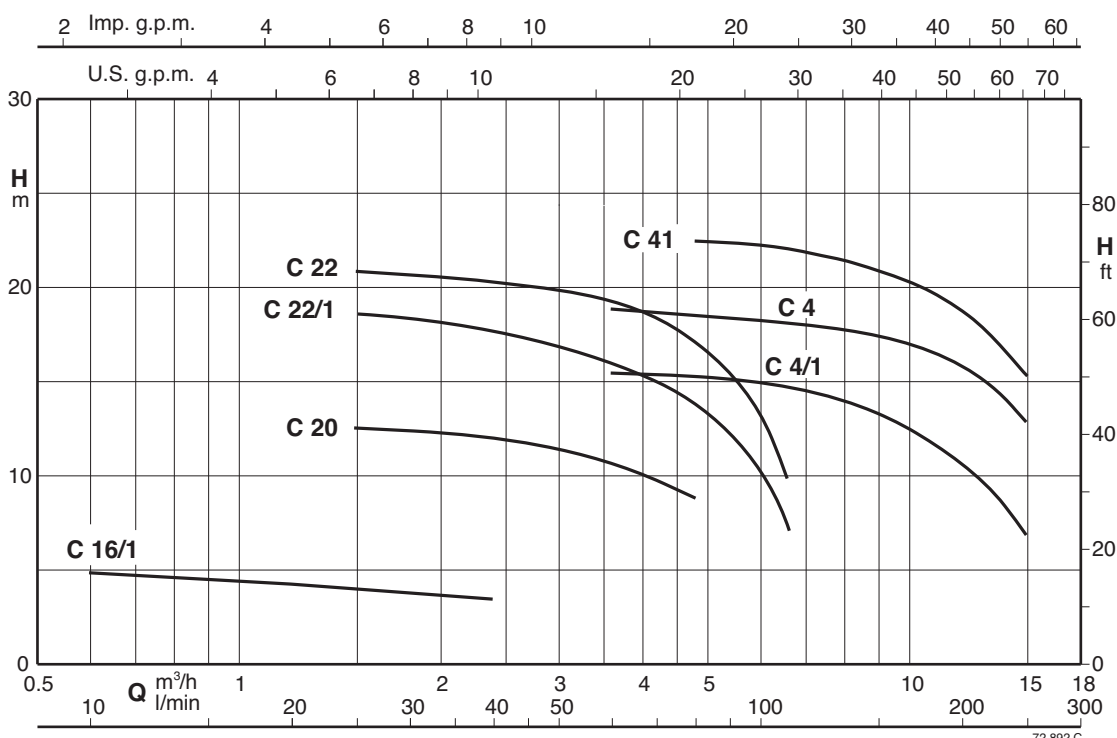
Materiali

Componenti	C	B-C
Corpo pompa	Ghisa G.JL 200 EN 1561	Bronzo G-Cu Sn 10 EN 1982
Raccordo	Ghisa G.JL 200 EN 1561	Bronzo G-Cu Sn 10 EN 1982
Girante	Ottone P-Cu Zn 40 Pb 2 UNI 5705	
Albero	Acciaio al cromo 1.4104 EN 10088 (AISI 430) Acciaio al cromo-nichel 1.4305 EN 10088 (AISI 303) per C 41E	Acciaio al Cr-Ni-Mo 1.4401 EN 10088 (AISI 316)
Tenuta meccanica	Carbone - ceramica - NBR	

Esecuzioni speciali a richiesta

- Altre tensioni.
- Frequenza 60 Hz (vedere catalogo 60 Hz).
- Protezione IP 55.
- Tenuta meccanica speciale.
- Per liquido o ambiente con temperatura più alta o più bassa.
- Motore predisposto per funzionamento con inverter fino a 0,75 kW.
- Esecuzione con sovrappo.

Campo di applicazione n ≈ 2900 1/min





Prestazioni $n \approx 2900$ 1/min

3 ~	230V 400V		1 ~	230V		P ₁		P ₂		Q m ³ /h l/min	0,6	0,9	1,2	1,5	1,8	2,4	3	3,6	4,8	6	6,6	8,4	9,6	10,8	12	13,2	15	
	A	A		A	kW	kW	HP	10	15		20	25	30	40	50	60	80	100	110	140	160	180	200	220	250			
C 16/1E B-C 16/1E	1,7	1	CM 16/1E B-CM 16/1E	1,2	0,16	0,15	0,2	H m	5	4,7	4,4	4,2	4	3,6														
C 20E B-C 20/A	1,9 2,3	1,1 1,3	CM 20E B-CM 20/A	2,5 2,8	0,4	0,37	0,5					12,3	12,2	12	11,5	10,8	9											
C 22/1E B-C 22/1/A	2,4 2,3	1,4 1,3	CM 22/1E B-CM 22/1/A	3 3,6	0,8	0,45	0,6					18	18	17,5	17	16	14	10	7,5									
C 22E B-C 22/A	3	1,7	CM 22E B-CM 22/A	3,5 4,5	0,9	0,55	0,75					20,5	20	20	19	18,5	16,5	14	12									
C 4/1/A	3	1,7	CM 4/1/A	4,5	0,91	0,55	0,75									15,6	15,4	15,2	15	14	13,1	12	10,8	9,5	7			
C 4/B B-C 41/1E	3,7 3,3	2,2 1,9	CM 4/A B-CM 41/1E	5,7 5,8	1,2	0,75	1									19	18,8	18,5	18,3	17,7	17,4	16,8	16	15	13			
C 41/A B-C 41/A	4,7	2,7	CM 41E B-CM 41E	7,4	1,6	1,1	1,5										22,4	22,3	22,2	21,5	21	20,5	19,5	18	15,5			

P₁ Massima potenza assorbita

B-C, B-CM = Esecuzione in bronzo

ρ = Densità 1000 kg/m³

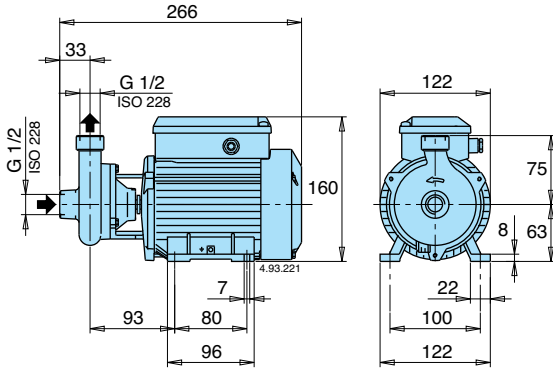
Tolleranze secondo UNI EN ISO 9906:2012

P₂ Potenza nominale motore

H Prevalenza totale in m.

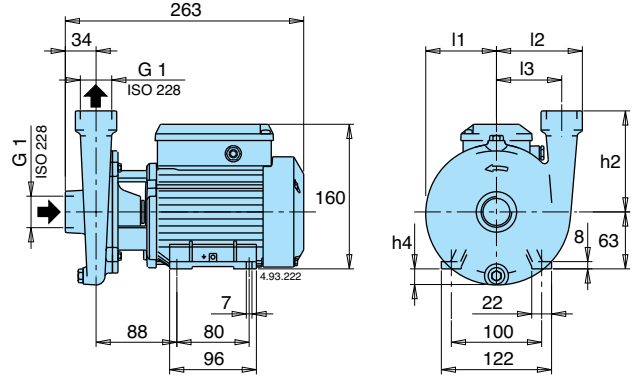
ν = Viscosità cinematica max 20 mm²/sec

Dimensioni e pesi

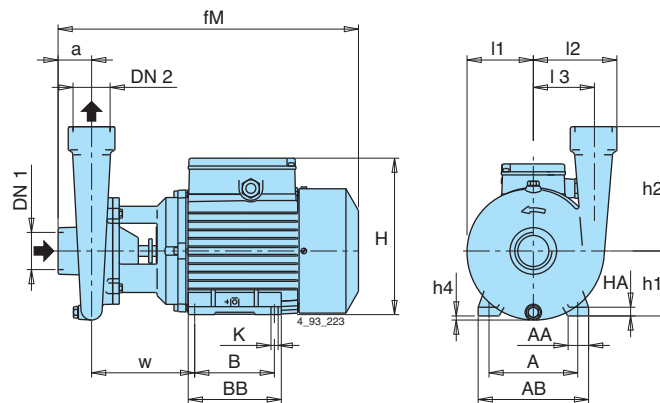


TIPO	kg
C 16/1E	5,2
CM 16/1E	5,2

TIPO	kg
B-C 16/1E	5,6
B-CM 16/1E	5,6



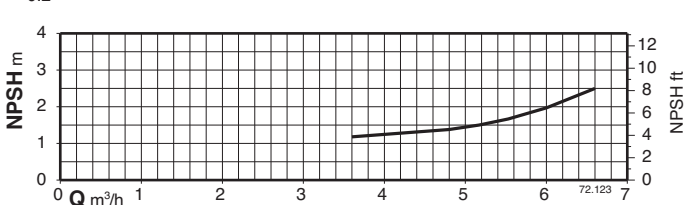
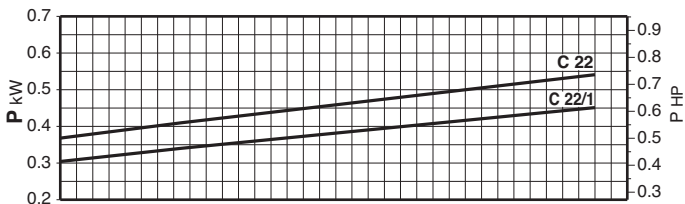
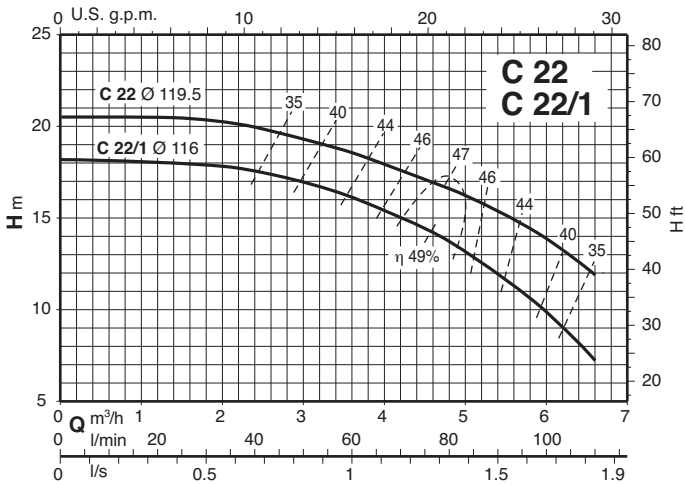
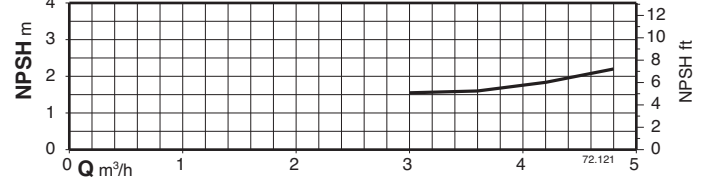
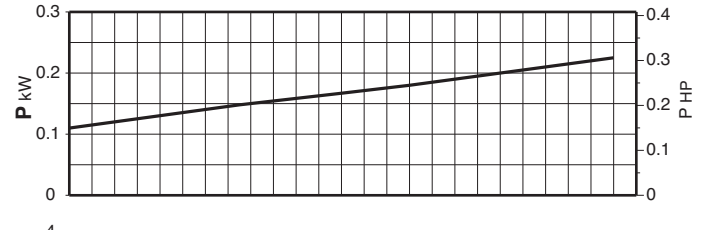
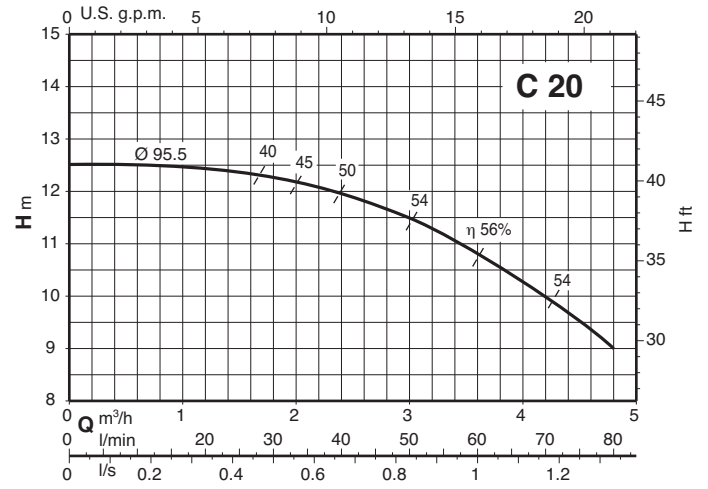
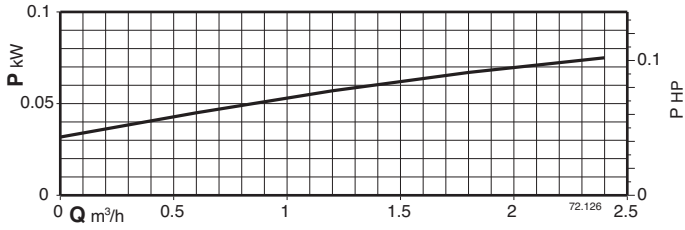
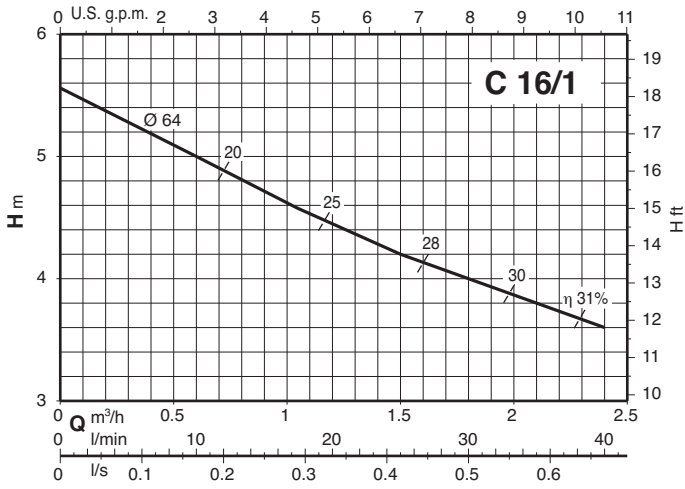
TIPO	mm					kg	
	h2	h4	l1	l2	l3	C	CM
C 20E	90	5	67	82	60	6,8	6,8
C 22/1E - C 22E	110	17	77	94	71	8 - 8,3	8 - 8,3



TIPO	DN1 ISO 228	DN2	mm																kg				
			a	fM	h1	h2	H	h4	BB	B	AB	A	AA	K	l1	l2	l3	w	HA	C	CM	B-C	B-CM
- B-C 20/A	G 1	G 1	35	303	71	90	182	-	106	90	134	112	22	7	70	84	60	105	10	-	-	9,1	9,1
- B-C 22/1/A	G 1	G 1	35	303	71	110	182	9	106	90	134	112	22	7	81	93	71	106	10	-	-	9,3	10,3
- B-C 22/A																						9,6	10,6
C 41/A -	G 11/2	G 11/2	43	304	71	160	182	18	106	90	134	112	22	7	85	108	78	100	10	10,8	11,8	-	-
C 4/B -																				12,6	12,8	-	-
- B-C 41/1E	G 11/2	G 11/2	43	380	80	160	208	9	125	100	155	125	30	9,5	85	108	78	132	10	-	-	16,3	17,9
C 41/A B-C 41/A																				18,5	19,3	19,2	20,1

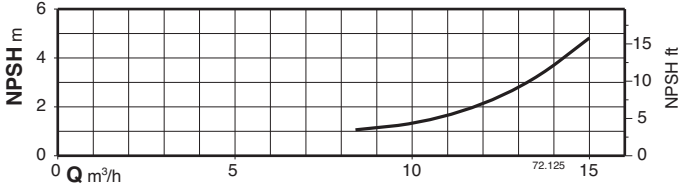
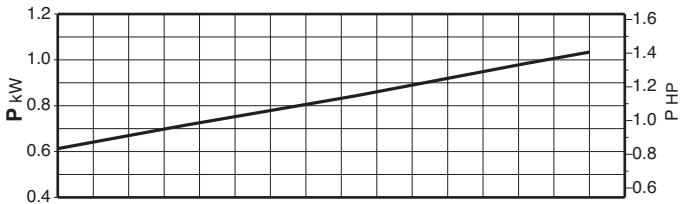
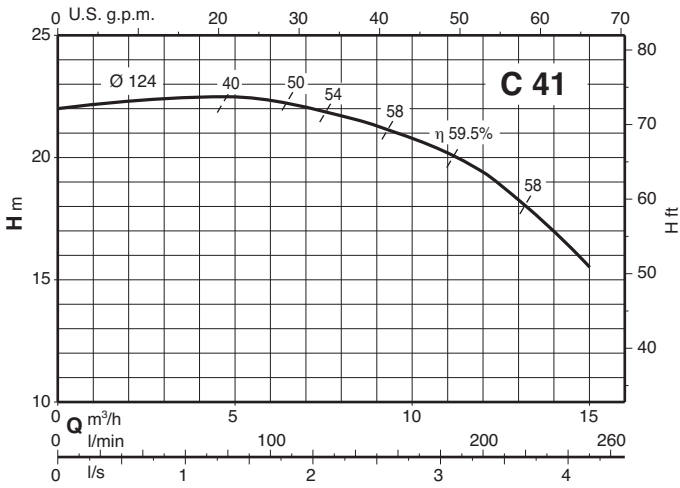
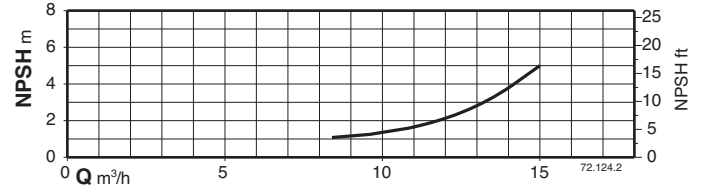
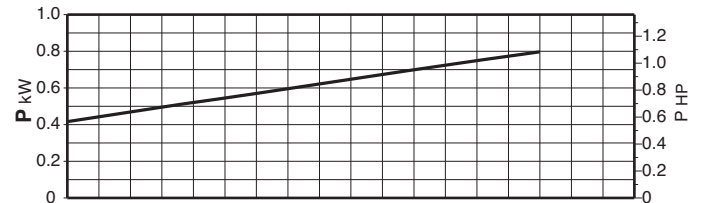
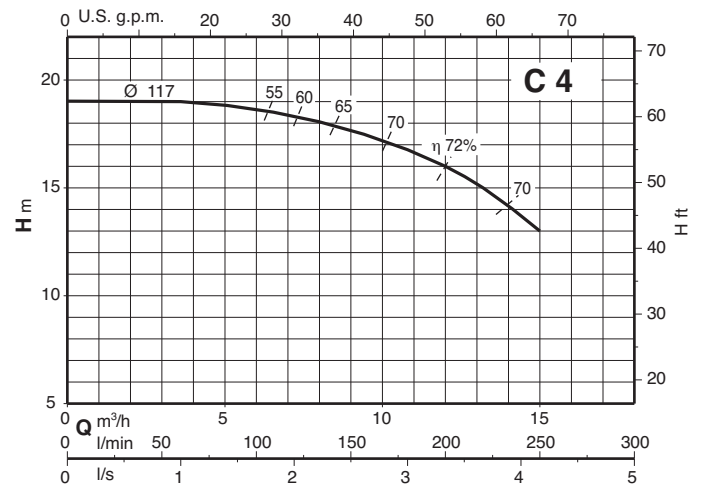
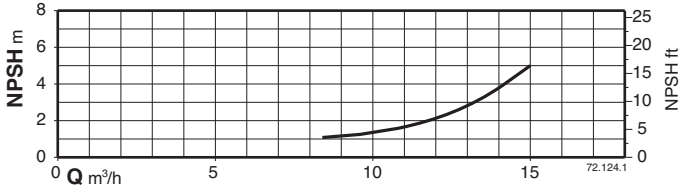
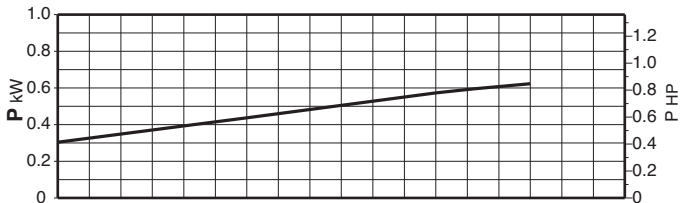
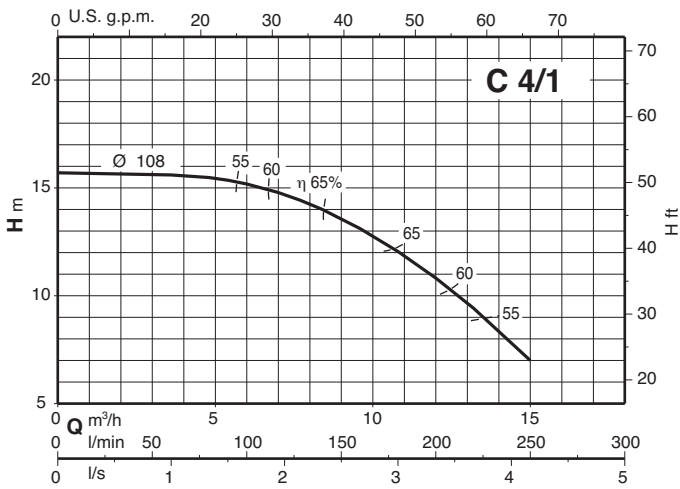


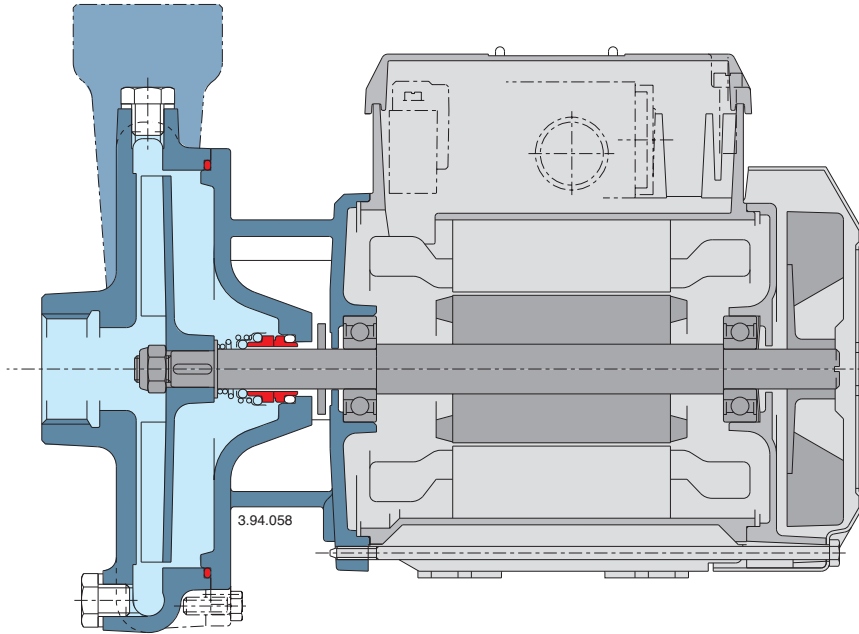
Curve caratteristiche n ≈ 2900 1/min





Curve caratteristiche n ≈ 2900 1/min



Caratteristiche costruttive**Flessibilità**

La possibilità di poter scegliere, per la parte a contatto con il liquido, ghisa o bronzo consente l'impiego delle pompe con liquidi di natura diversa.

Passaggio corpi solidi

La girante aperta consente il passaggio di corpi solidi in sospensione nel liquido pompato.

Affidabilità

Il dimensionamento dei cuscinetti e dell'albero sono studiati in modo tale da garantire la riduzione delle sollecitazioni garantendo un'elevata affidabilità in tutte le condizioni di funzionamento.